

Application unit / Gießleiste

Discharging solutions for 2 component low viscosity (LV) machine series

Austragslösungen für 2-Komponenten low viscosity (LV) Maschinenbaureihe

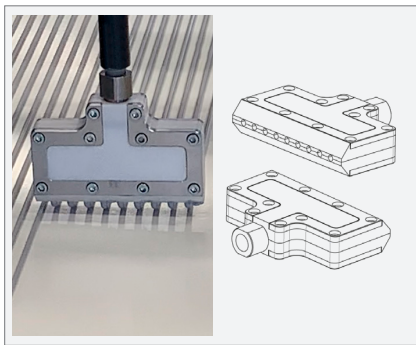
Series 2001-1024-... Serie 2001-1024-...

Product code / Artikelnr.

2001-1024-0000A	300 mm
2001-1024-0400A	400 mm
2001-1024-0500	500 mm

Application unit made of white PTFE in various lengths. Other dimensions on request.

Gießleiste aus weißem PTFE in verschiedenen Längen. Weitere Längen auf Anfrage.



Application unit 2c 100mm (M15x1.5) Gießleiste 2K 100mm (M15x1,5)

Product code / Artikelnr.

2001-1024-2000 pcs / Stück

- 9 nozzles on 100mm diameter - each outlet 5 mm
 - Adapter for mixer M15x1.5 (fine thread)
 - Adaptable for different mixer types
 - Casting plates made of PTFE, frame made of aluminum, mixer adapter made of stainless steel
 - Also for higher viscous materials - testing on request
 - Dimensions l x w x h 125 x 28 x 100 mm
 - Easy to clean / completely dismountable
- 9 Düsen auf 100mm - Austrittsöffnung je 5 mm
 - Adapter für Mischer M15x1,5 (Feingewinde)
 - Adaptierbar für verschiedene Mischertypen
 - Vergussplatten aus PTFE, Rahmen aus Aluminium, Mischer-Adapter aus Edelstahl
 - Auch für höher viskose Materialien - Prüfung auf Anfrage
 - Abmessung L x B x H 125 x 28 x 100 mm
 - Einfache Reinigung / komplett demontierbar