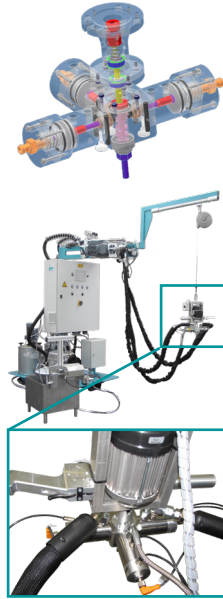
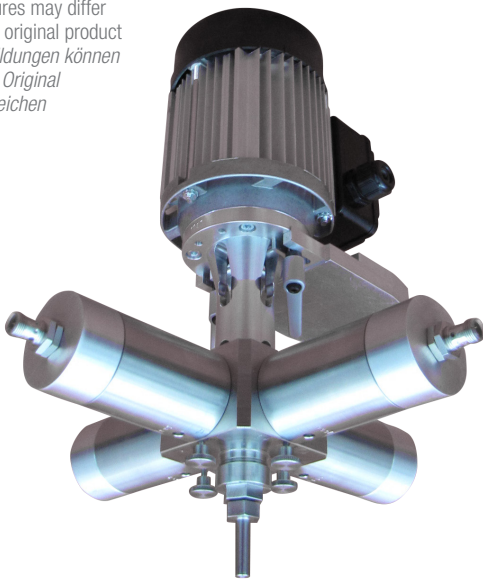


Dynamic Mixers Dynamische Mischer

In dynamic mixing, the components are fed into a mixing chamber and blended by a rotating mixer.

Bei der dynamischen Vermischung treffen die Komponenten in einer Mischkammer aufeinander und werden dort durch einen rotierenden Mischer homogen vermischt.

*Pictures may differ from original product
Abbildungen können vom Original abweichen



By dynamic mixing, the disstraining and distribution effect is ensured of moving shear and elongation blades. The great benefit of this technology is that the mixer speed – and thus the mixing intensity – is controlled electronically, allowing for optimal, very homogeneous results even with sensitive substances. Our product range includes mixing heads for dynamic mixers of different sizes.

Bewegte Scher- und Dehnteile sorgen beim dynamischen Mischen für die Zer- und Verteilwirkung. Großer Vorteil dieser Mischtechnik: Die Drehzahl des Mixers ist elektronisch regelbar. So lässt sich die Vermischungsintensität sehr exakt steuern – und selbst bei empfindlichen Materialien ein optimales und homogenes Ergebnis erreichen. Unsere Produktpalette enthält passende Mischköpfe für dynamische Mischer in verschiedenen Größen.

Dynamic Mixing Head XS Dynamischer Mischkopf XS

This dynamic mixing head was designed for the processing of liquid materials with low and medium viscosity. The special design and dynamic mixing create and ensure the optimal homogenization of the components especially of the sensitive materials and difficult mixing ratios. The mixing head is completely manufactured in stainless steel and, if required, even equipped with the FDA – compliant seals.

Dieser dynamische Mischkopf wurde für die Verarbeitung von flüssigen Materialien mit niedriger und mittlerer Viskosität entwickelt. Das spezielle Design und die dynamische Vermischung gewährleisten die optimale Homogenisierung der Komponenten und sorgen insbesondere bei empfindlichen Materialien und schwierigen Mischungsverhältnissen für ein perfektes Ergebnis. Der Mischkopf ist komplett aus Edelstahl gefertigt und kann auf Wunsch auch mit FDA – konformen Dichtungen ausgestattet werden.

Technical Information

Dimensions (w x l x h)	200 x 280 x 300 mm
Material	stainless steel
Wight (including motor)	appr. 5.5 kg
Working range / Flow rate	up to 1000 ccm / min*
article number	20000-2001-0000VA

*depending on viscosity, temperature, batch of material etc.

Technische Daten

Abmessung (B x L x H)	200 x 280 x 300 mm
Material	Edelstahl
Gewicht (inklusive Motor)	ca. 5,5 kg
Durchflussrate	bis zu 1000 ccm / min*
Artikelnummer	20000-2001-0000VA

*abhängig von den Eigenschaften des Verarbeitungsmaterials

Properties

- Dynamic mixing of the material
- Flow rate up to 1000 ccm / min
- Frequency controlled drive for accurate speed control
- Flushable mixing unit
- Pneumatically operated lock valves
- Position detection for lock valve

Eigenschaften

- Dynamische Vermischung der Komponenten
- Durchflussrate bis zu 1000 ccm / min
- Frequenz geregelter Motor für eine exakte Drehzahlregelung
- Spülbare Mischkammer
- Pneumatisch angesteuerte Schließzylinder
- Kontrolle der Schließzylinder – Position

Advantages

- Optimal mixing results
- Minimum loss of material due to optimized design
- Easy handling due to bayonet connecting system
- Low level operation and maintenance costs

Vorteile

- Optimale Materialvermischung
- Minimale Material- und Spülverluste durch optimiertes Design
- Einfache Handhabung durch Bajonett-Verschluss-System
- Geringe Betriebs- und Wartungskosten



Dynamic Mixing Head XL Dynamischer Mischkopf XL

This dynamic mixing head was designed for the processing of liquid materials with low and medium viscosity. The special design and the dynamic mixing create and ensure the optimal homogenization of the components especially of the sensitive materials and difficult mixing ratios. The mixing head is completely manufactured in stainless steel and, if required, even equipped with the FDA – compliant seals.

Dieser dynamische Mischkopf wurde für die Verarbeitung von flüssigen Materialien mit niedriger und mittlerer Viskosität entwickelt. Das spezielle Design und die dynamische Vermischung gewährleisten die optimale Homogenisierung der Komponenten und sorgen auch bei empfindlichen Materialien und schwierigen Mischungsverhältnissen für ein perfektes Ergebnis. Der Mischkopf ist komplett aus Edelstahl gefertigt und kann auf Wunsch auch mit FDA – konformen Dichtungen ausgestattet werden.

Technical Information

Dimensions (w x l x h)	240 x 350 x 370 mm
Material	stainless steel
Wight (including motor)	appr. 12 kg
Working range / Flow rate	up to 2500 ccm / min*
article number	20000-2000-0000VA

*depending on viscosity, temperature, batch of material etc.

Technische Daten

Abmessung (B x L x H)	240 x 350 x 370 mm
Material	Edelstahl
Gewicht (inklusive Motor)	ca. 12 kg
Durchflussrate	bis zu 2500 ccm / min*
Artikelnummer	20000-2000-0000VA

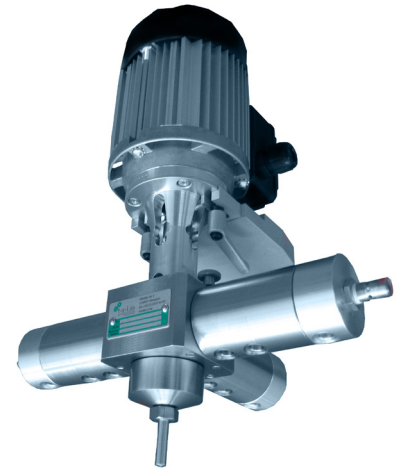
*abhängig von den Eigenschaften des Verarbeitungsmaterials

Properties

- Dynamic mixing of the material
- High flow rate up to 2500 ccm / min
- Frequency controlled drive for accurate speed control
- Flushable mixing unit
- Pneumatically operated lock valves
- Position detection for lock valve

Eigenschaften

- Dynamische Vermischung der Komponenten
- Hohe Durchflussrate bis zu 2500 ccm / min
- Frequenz geregelter Motor für eine exakte Drehzahlregelung
- Spülbare Mischkammer
- Pneumatisch angesteuerte Schließzylinder
- Kontrolle der Schließzylinder – Position



Advantages

- Optimal mixing results
- Minimum loss of material due to optimized design
- Easy handling due to bayonet connecting system
- Low level operation and maintenance costs

Vorteile

- Optimale Materialvermischung
- Minimale Material- und Spülverluste durch optimiertes Design
- Einfache Handhabung durch Bajonett-Verschluss-System
- Geringe Betriebs- und Wartungskosten

Dynamic Mixing Head XXL Dynamischer Mischkopf XXL

This dynamic mixing head was designed for the processing of liquid materials with low and medium viscosity. The special design and dynamic mixing create and ensure the optimal homogenization of the components even at high flow rates, sensitive materials and difficult mixing ratios. The mixing head is completely manufactured in stainless steel and, if required, even equipped with the FDA – compliant seals.

Dieser dynamische Mischkopf wurde für die Verarbeitung von flüssigen Materialien mit niedriger und mittlerer Viskosität entwickelt. Das spezielle Design und die dynamische Vermischung gewährleisten die optimale Homogenisierung der Komponenten und sorgen auch bei hohem Materialdurchfluss, empfindlichen Materialien und schwierigen Mischungsverhältnissen für ein perfektes Ergebnis. Der Mischkopf ist komplett aus Edelstahl gefertigt und kann auf Wunsch auch mit FDA – konformen Dichtungen ausgestattet werden.

Technical Information

Dimensions (w x l x h)	290 x 440 x 500 mm
Material	stainless steel
Wight (including motor)	appr. 20 kg
Working range / Flow rate	up to 5000 ccm / min*
article number	20000-2002-0000

*depending on viscosity, temperature, batch of material etc.

Technische Daten

Abmessung (B x L x H)	290 x 440 x 500 mm
Material	Edelstahl
Gewicht (inklusive Motor)	ca. 20 kg
Durchflussrate	bis zu 5000 ccm / min*
Artikelnummer	20000-2002-0000

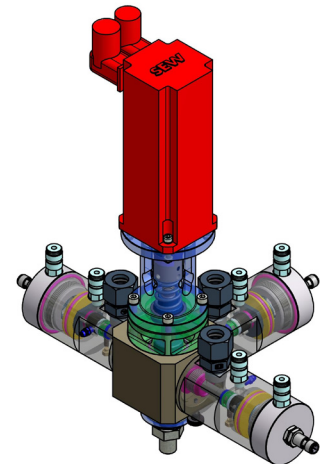
*abhängig von den Eigenschaften des Verarbeitungsmaterials

Properties

- Dynamic mixing of the material
- High flow rate up to 5000 ccm / min
- Servo drive for accurate speed control
- Flushable mixing unit
- Pneumatically operated lock valves
- Position detection for lock valve

Eigenschaften

- Dynamische Vermischung der Komponenten
- Hohe Durchflussrate bis zu 5000 ccm / min
- Exakte Drehzahlregelung mit Servomotor
- Spülbare Mischkammer
- Pneumatisch angesteuerte Schließzylinder
- Kontrolle der Schließzylinder – Position



Advantages

- Optimal mixing results
- Minimum loss of material due to optimized design
- Easy handling due to bayonet connecting system
- Low level operation and maintenance costs

Vorteile

- Optimale Materialvermischung
- Minimale Material- und Spülverluste durch optimiertes Design
- Einfache Handhabung durch Bajonett-Verschluss-System
- Geringe Betriebs- und Wartungskosten